



Mini puukiuas

Original puukiuas

Maxi puukiuas

Mini Plus puukiuas

Original Plus puukiuas

Maxi Plus puukiuas

Puulämmitteiset kiukaat

ASENNUS- JA KÄYTTÖOHJE

Puukiukaiden asennus- ja käyttöohjeet

Lue koko ohje läpi ennen asentamisen aloitusta. **HUOM!** Käytä kiuasta asentaessasi **suojarahansikkaita ja pitkähihaista paitaa**, sillä jotkut osat, erityisesti RST-verkko, saattavat olla teräviä.

MINI, ORIGINAL JA MAXI puukiukaiden Asennusohje

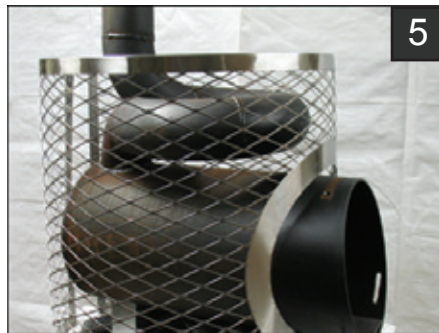
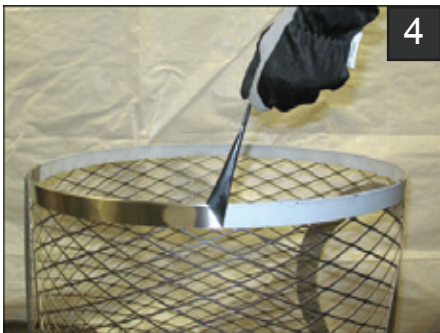
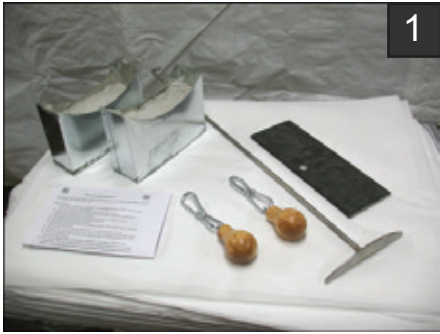
- 1) Tarkista että kaikki kiukaaseen kuuluvat osat ovat mukana toimituksessa (**Kuva1**) :2 kpl kivijalat, 2 kpl luukun puukahvat, tulilevy, tuhkalasta.
- 2) Aseta tulipesä **tukevalle ja tulenkestävälle** alustalle kahden kivijalan päälle keskelle oletettua kiukaan asennuspaikkaa (**Kuva 2**). Huomioi **suojaetäisyydet** tulenarkoihin rakenteisiin.
- 3) Irroita tulipesän luukku kiinnikkeineen ja saranoineen tulipesästä (**kuva 3**).
- 4) Poista valkoiset suojamuovit kiukaan verkkoaipeosista (**kuva 4**) ja irroita kiukaan etuosassa alhaalla oleva maskilevy (4 kpl ruuveja). Tämän jälkeen pujota verkkoaipe kiukaan tulipesän ympärille (**kuva 5**) ja kiinnitä etuosan maskilevy takaisin.
- 5) Kiinnitä tulipesän luukku tulipesään ja tulilevy paikoilleen (**kuva 6**). Tulilevy estää ”hiilloskekäleiden valumisen lattialle ja ohjaa palamisilmaa. Katso, että vaipan ja kierukan etuosan väliin jää noin 5 cm:n levyinen tila kiville (**Kuva 6**).
- 6) Varmista, että tulipesä on vaaka-asennossa. Auki ollessaan **luukun on nojattava taakse** siten, ettei se putoa itsestään alas (**Kuva 7**). Aseta kiukaan yhdyshormiputki tässä vaiheessa hormin liitosreikään (**Kuva 8**).
- 7) Täytä verkkoaipe ja tulipesän välinen tila kiuaskivillä huolellisesti kivi kerrallaan. Suositeltava kiven halkaisijan koko on alle 10cm. Kiuaskiviksi käyvät tavalliset ns. rouhitut kiuaskivet. Esim. peridotiitti, oliiviini ja oliiviini-diabaasi. Kiuaskivet tulee latoa kiukaaseen väljästi hyvän ilmankierron aikaan saamiseksi. Ulkoreunoille jossa kivet eivät ole kosketuksessa suoraan tulipintojen kanssa voi laittaa myös luonnonkiviä.

MINI PLUS, ORIGINAL PLUS JA MAXI PLUS puukiukaiden Asennusohje

Koska kiuas koostuu erillisestä tulipesästä ja tuliputkesta sekä kahdesta erillisestä vaipasta, tapahtuu asennus jaksoittain seuraavasti:

- 1) Kiukaiden alaosa kootaan kuten Minissä, Originalissa ja Maxissa.
- 2) Sovita yhdyshormiputki/putket ja yläverkko savuhormin liitoskohtaan (**Kuva 9 ja 10**). Jos liitoskohta on poikkeava kiukaan standardiliitoskohdasta, käytä putken ja verkon lyhentämiseen siihen soveltuvaa katkaisulaikkaa.
- 3) Kivitä kiukaan alaosa.
- 4) Yläverkkovaipan ja poistoputken välisen tilan kivitys tehdään kivi kerrallaan ja täytettäessä on pyrittävä keskittämään ja peittämään tuliputki joka puolelta. Verkkoaipe asettuu paikoilleen kun kiviä on asennettu n.10cm tulipesän pinnasta ylöspäin. Suositus on, että yläverkon kivityksen tekee kaksi ihmistä.

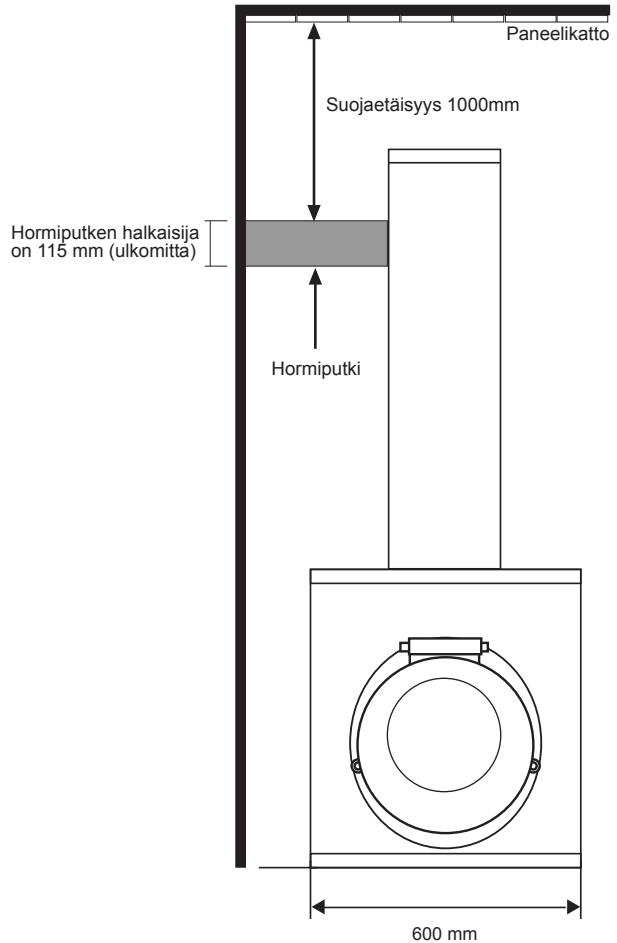
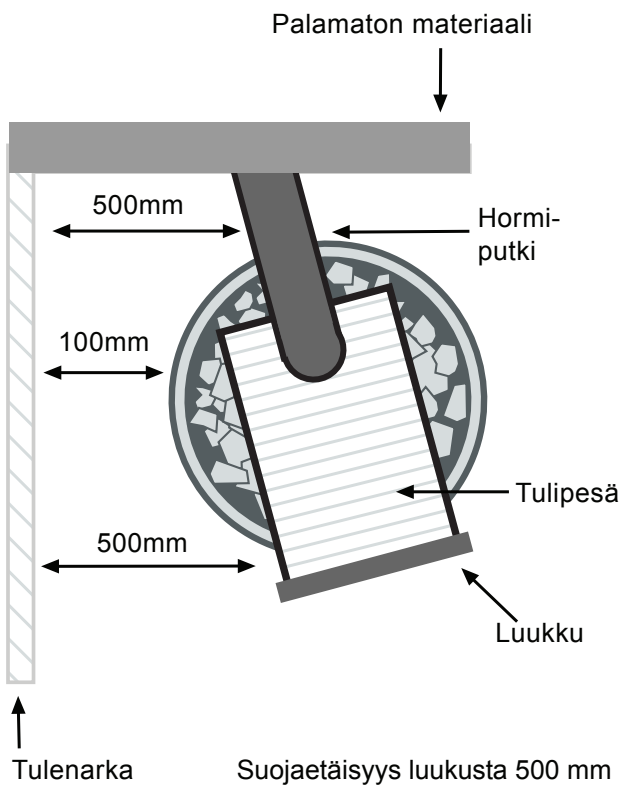
Asennuskuvat



Suojaetäisyydet

Suojaetäisyydet tulenarkoihin rakenteisiin	sivulle verkosta	taakse verkosta	eteen luukusta	ylös kattoon poistoputkesta
	100mm	100mm	500mm	1000mm

Kiuas kuvattuna ylhäältä



Suojaetäisyydet tulenarkoihin rakenteisiin kivittämättömästä hormiputkesta ja luukusta sivulle on 500 mm ja ylös 1000 mm. **HUOM!** Kivitetystä ja verkotetusta hormiputkesta (Plus-malli) suojaetäisyys on 100 mm sivulle.

HUOM! Suojaetäisyyttä voidaan pienentää 50% yksinkertaista ja 75% kaksinkertaista suojausta käytettäessä. (yksinkertainen suojaus esim. 7mm kuituvahvisteista sementtilevystä tai 1mm paksusta metallilevystä +30mm ilmarako, kaksinkertainen suojaus tehdään kahdesta em. levystä kahdella 30mm ilmaralla) **HUOM!** tulipesän ja verkon väli on oltava kauttaaltaan kivitetty.

Hormiputken voi myös vuorata kivitetyllä verkolla, jolloin suojaetäisyys pienenee tulenarkoihin rakenteisiin 50 prosenttia: 500 mm ylöspäin ja 250 mm sivulle.

Asennus- ja käyttöohjeita

ASENNUSOHJEITA

- 1) Puukiuas suositellaan asennettavan ensisijaisesti joko **a) tiilihormiin b) keraamiseen hormiin tai c) ilmajähdytteiseen hormiin (Esim. IKI Air T600)**. Muiden savuhormien soveltuminen asennukseen tulee erikseen varmistaa ko.hormin valmistajalta.
- 2) IKI-Kiuas Oy suosittelee savupellin asentamista vedon säätämiseksi savuhormiin. Arinaa/tuhkaluukku ei palamisvedon säätämistä varten kiukaissa ole.
- 3) Omaan yksityiseen käyttöön pääasiassa tarkoitetun vapaa-ajan asunnon ja sen saunan tulisijat ja hormit on nuohottava kolmen vuoden välein. Vakituksessa asuinkäytössä olevien yksityisasuntojen ja muuhun kuin omaan yksityiseen käyttöön tarkoitetun, säännöllisessä käytössä olevan vapaa-ajan asunnon ja sen saunan tulisijat ja hormit on nuohottava vuoden välein. Putken ulkoreunan halkaisija on 115mm.
- 4) Tulenarkojen materiaalien säilytys (esim. polttoaineet yms.) on tulisijan läheisyydessä kiellettyä.
- 5) Nokipaloista (sammuneistakin) on aina ilmoitettava paloviranomaisille.
- 6) Lämmitä sauna ensimmäisen kerran ilman saunomista, jotta mahdollisesti vaaralliset metallit/öljy palaa metalli -ja teräspinnoilta pois.

OHJEITA ONNISTUNEeseen SAUNOMISEEN

- 1) Lämmitysaika IKI-kiukailla on n. 1 tunti. Oikea lämpötila saunomiseen on **n. 60 astetta**.
- 2) **Kun lisää puita tulipesään lämmityksen aikana, vedä hiillosta tulipesän etureunaan tulilevyä vasten ja lisää puut hiiloksen päälle tulipesän etu – ja keskiosaan.**
- 3) IKI-Kiuas Oy suosittelee poltopuiden maksimimääräksi kerrallaan n. 2/3 osaa tulipesän tilavuudesta (kts. kuva).
- 5) **Huom!** Kiukaalle ei saa heittää merivettä tai suolapitoista vettä.

Huom! Kiukaan luukku saattaa ajan myötä muuttua väriä tai sen maalit saattavat kuluu. Luukun voi halutessaan korjausmaalata 600-astetta kestäväällä kuumankestomaalilla. Ennen maalausta luukku tulee hioa ja puhdistaa rasvanpoistoaineella.

IKI-Kiuas Oy

Tekninen tuki
040 418 1189

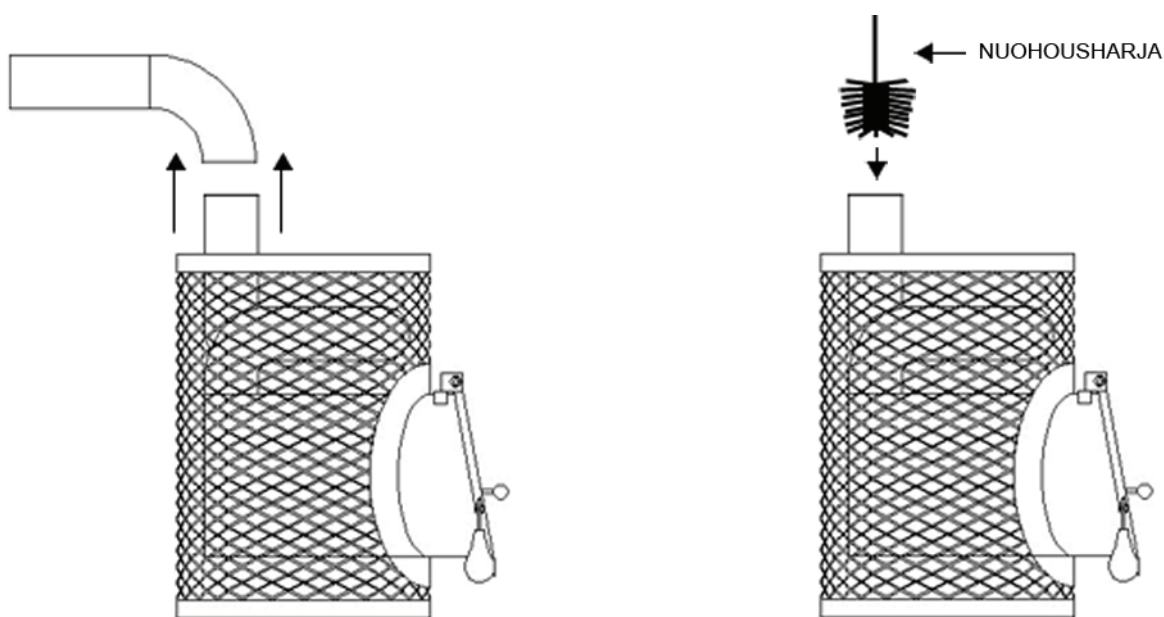
tuki@ikikiuas.com



Nuohousohjeet

Mini, Original ja Maxi

HUOM! KÄYTÄ PURKU-, NUOHOUS- JA KASAAMISTYÖN AIKANA SUOJAHANSIKKAITA SEKÄ PITKÄHIHAISTA PAITAA



1) Irroita putki liitoksesta

2) Ruiskuta tai kaada vettä ja/tai käytä nuohousharjaa poistoputken puhdistukseen. **Huom!** Kiertopoistoputki vaatii taipuisan nuohousharjan.

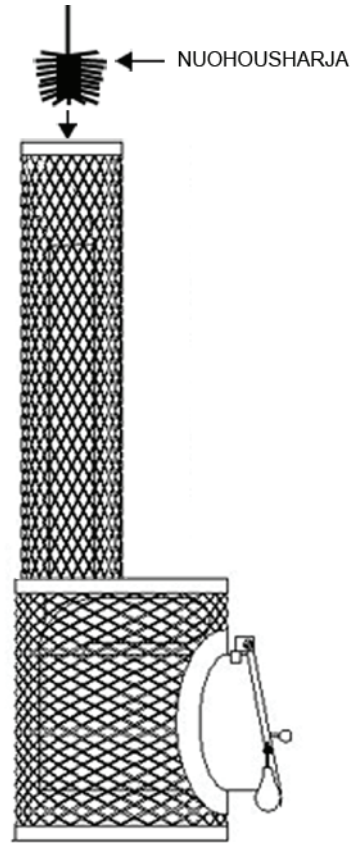
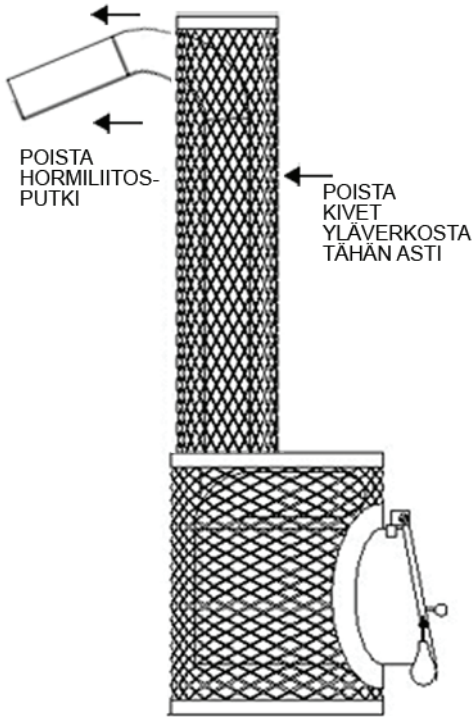
3) Poista nuohousjäte tulipesästä kiukaan mukana tulleella tuhkalastalla astiaan.
Huom! Jos käytät vettä, niin aseta astia tulipesän eteen ennen nuohouksen aloitusta.

4) Purku-, nuohous- ja kasaamistyöhön kuluu aikaa n. 30-60 minuuttia.

Nuohouksessa tulee käyttää Nylon nuohousharjaa. Teräsharja saattaa vaurioittaa poistoputken sisäpintaa.

Mini Plus, Original Plus ja Maxi Plus

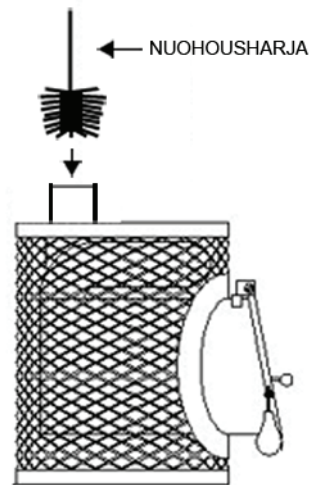
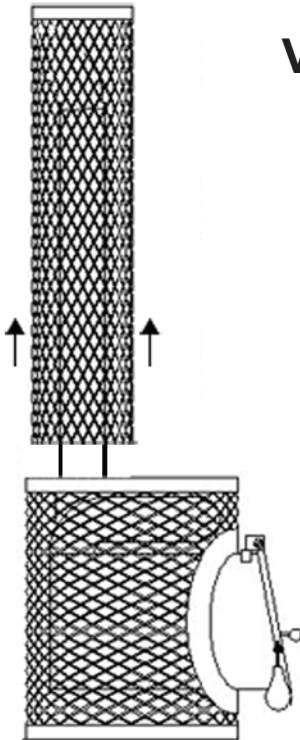
VAIHTOEHTO 1:



1) Poista kivet yksitellen yläverkosta poistoputkien liitoskohtaan asti. Irroita poistohormit toisistaan liitoskohdasta.

2) Jos nuohousharja on tarpeeksi pitkä, suorita nuohous. Purku-, nuohous- ja kasaamistyön kesto n. 30-60 minuuttia.

VAIHTOEHTO 2:



3) Mikäli nuohousharja on lyhyt, jatka yläverkon kivien poistamista. Kun kiviin ei yllä yläkautta, nosta verkkoa ja jatka purkamista alhaalta. (kts. kuva) Lopuksi poista yläverkko ja poistoputki.

4) Nuohoa poistoputki kuten Original -ja Maxi -malleissa. Purku-, nuohous- ja kasaamistyön kesto n. 1-2 tuntia.

Takuu

TAKUUAIKA

Takuuaika puukiukailla perhe-/ kotisaunoissa on kaksi (2) vuotta alkaen kiukaan toimituspäivästä. Asunto-osakeyhtiöissä takuuaika on yksi (1) vuosi. Kylpyläsaunoissa ja muissa julkisissa saunoissa takuuaika määräytyy käyttöasteen mukaan. Lisätietoja valmistajalta.

LAATUTAKUU

Takuuaikana ilmenneet raaka-aineesta tai valmistusvirheistä johtuvat viat korjataan veloituksetta. (Esim. suolaveden käyttö kiukaan löylyvetenä on kielletty. Kts. löylyveden laatuvaatimukset) Takuu ei kata luonnonkivelle ominaista väri vaihteluita, lustoisuutta ja hiushalkeamia, jotka eivät vaikuta turvallisuuteen ja toimintaan.

Kuljetusvahingoista on tehtävä merkintä rahtikirjaan tavaraa vastaanottaessa tai seitsemän päivän kuluessa tavarán saapumisesta vastaanottajalle. Kuljetusvahingoista on myös ehdottomasti ilmoitettava kuljetusliikkeen viimeiselle toimipisteelle. Vahingoittunut osa on säilytettävä tarkastusta varten. Vakuutus korvaa vahingoittuneen osan tilalle uuden. Osa toimitetaan yleisiä kuljetusvälineitä kuten Matkahuoltoa käyttäen. Takuuasiat on hoidettava aina liikkeen kautta josta tuote on ostettu.

Nuohouksessa tulee käyttää Nylon nuohousharjaa. Teräsharja saattaa vaurioittaa poistoputken sisäpintaa.

LÖYLYVEDEN LAATUVAATIMUKSET

Veden ominaisuus	Vaikutukset	Suositus
Humuspitoinen vesi	Väri, maku, saostumat	<12 mg/l
Rautapitoinen vesi	Väri, haju, maku, saostumat	<0,2 mg/l
Kovuus: tärkeimmät aineet mangaani (Mn) ja kalkki eli kalsium (Ca)	Saostumat	Mn: <0,05 mg/l Ca: <100 mg/l
Klooripitoinen vesi	Terveysriski	Käyttö kielletty
Merivesi	Nopea korroosio	Käyttö kielletty

Asennuksiin liittyvissä kysymyksissä ja ongelmissa ota yhteys tekniseen tukeen:

IKI-Kiuas Oy / Tekninen tuki
p. 040 418 1189
mail: tuki@ikikiuas.com

IKI-Kiuas Oy
Hakaniemenkatu 11
00530 Helsinki
ikikiuas@ikikiuas.com

Tuotanto / noutovarasto
Pälkäneentie 5,
00510 Helsinki
p. 040 412 7123
Noutovarasto avoinna arkisin klo 9-17