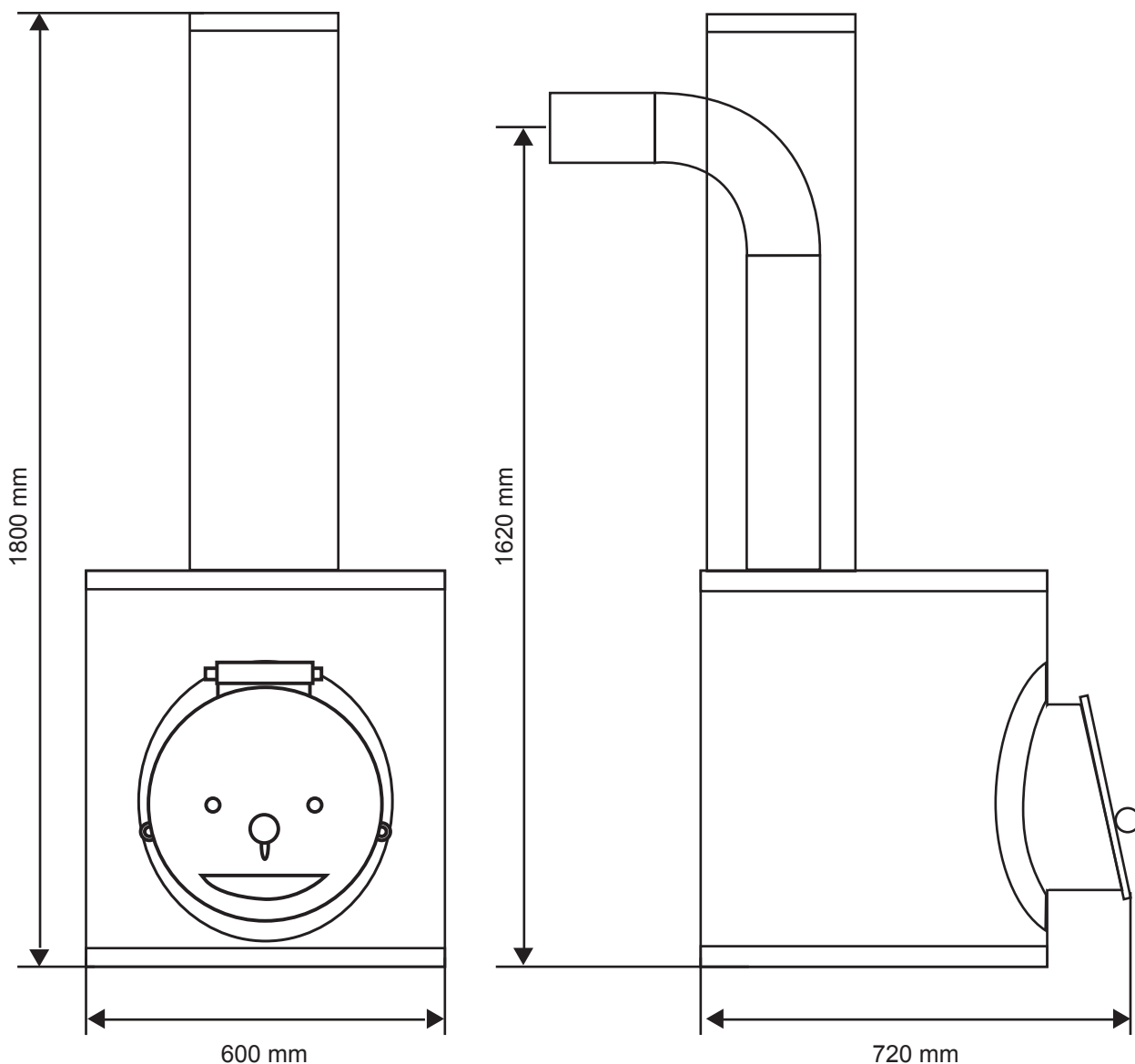


Original Plus -puukiuas

Yhdyshormiputken keskipiste kiukaan alareunasta:
90-asteen putkella 1620 mm (kuvassa)
60-asteen putkella max. 1840 mm
45-asteen putkella max. 1870 mm

HUOM! Kiukaan aluslevyä käytettäessä hormi-
putken keskipiste on n. 70 mm korkeammalla.



Hormiliitoksen voi tehdä myös kiukaan päältä, jolloin toimitukseen kuuluu suora poistoputki. Puukiuas suositellaan asennettavan ensisijaisesti joko **a) tiilihormiin b) keraamiseen hormiin tai c) ilmajäähdytteiseen hormiin**. Muiden savuhormien soveltuminen asennukseen tulee erikseen varmistaa ko. hormin valmistajalta.

IKI-Kiuas Oy / Tekninen tuki:

p. 040 418 1189

tuki@ikikiuas.com