



ASENNUSOHJE MUOVISELLE LÄPIVIENTISARJALLE



Soveltuvuus

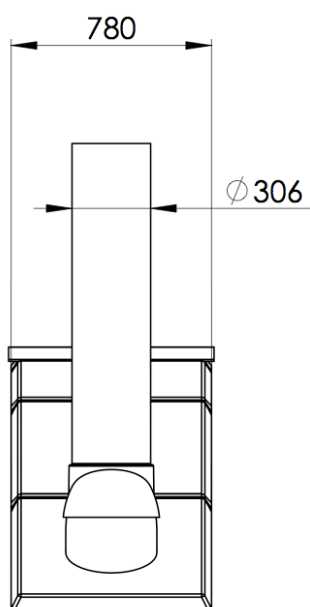
- Tiilikatot
- Huopakatot
- Mineriittikatot
- Konesaumakatot
- Eri profiiliset peltikatot

Kattokaltevuudet

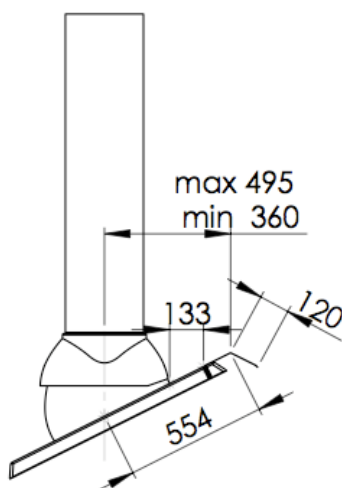
- Läpivientisarjat soveltuvat kaikkiin 0-40 asteen kattokaltevuuksiin

Materiaali

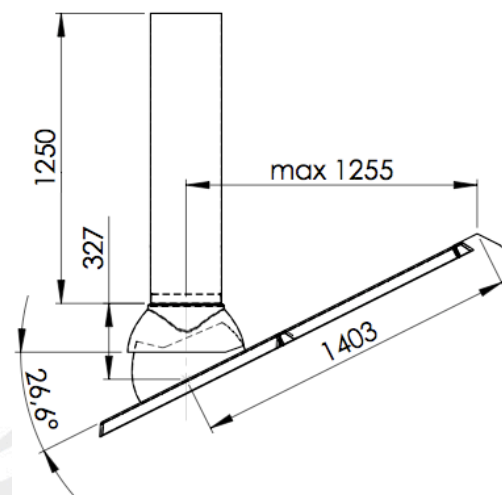
- VTT:n testaama HDPE kovapolyeeni, joka erittäin pitkäikäinen materiaali ja kestää erilaisia sääolosuhteita haalistumatta.



Läpivienti juurilevyllä



Läpivienti juurilevyllä +
Pitkä niskalevy no 74



ASENNUS PELTIKATTOON JA TIILIKATTOON

Läpivientisarjassa on noin 40mm helmaosa, joka leikataan kattoprofiilin korkuiseksi.



Läpivientisarjan etuosa muotoillaan kattoprofiilin mukaisesti.

Läpivientisarjan reunat muotoillaan pykälien mukaisesti istumaan koko kattoprofiiliin.



Läpivientisarjan jatkolevyt muotoillaan samalla tavalla ja ylin levy pujotetaan harjapellin alapuolelle, niin että vesi juoksee portaittain jotkosten yli. Tiilikatossa läpivienti voidaan päättää ylimmän tiilivarvin alalle.

Läpiviennin juurilevy ja jatkopalat kiinnitetään kattoon tiivisteellisillä ruuveilla ruodelautoihin. Tiilikatossa tiileen on porattava ensin reikä, jonka jälkeen pitkät ruuvit kierretään ruoteisiin.



Kupuosa nostetaan läpiviennin juuriosan päälle ja asetetaan oikeaan kattokulmaan. Kupuosa kiinnitetään ruuveilla juuriosaan.

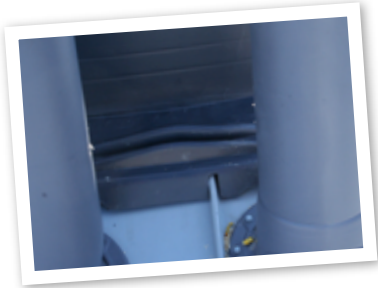
Verhousputki lyhennetään piipun kanssa saman mittaiseksi.



Verhousputki nostetaan kupuosan päälle. Asenna lopuksi rikkisuoja ja sadehattu paikoilleen. Rikkisuoja pitää verhousputken paikoillaan.

ASENNUS KONESAUMA JA HUOPAKATTOON

Läpivientisarjassa on noin 40mm helmaosa, joka leikataan korkeimman konesauman tai kolmioriman korkuiseksi. Palahuopakatossa helma leikataan kokonaan pois.



Läpivientisarjan etuosaan leikataan viilto, jonne saumakohta mahtuu. Palahuopakatossa helma leikataan kokonaan pois.

Läpivientisarjan alle asennetaan sauman tai kolmioriman korkuiset rimat, jotka ulottuvat harjapellin, tai päätypeltiin asti. Palahuopakatossa juuriosa tulee kattopintaa vasten ja yläpuolinen osa tulee huovan alle, niin että vesi juoksee portaittain huovan ja läpivientisarjan yli.



Juuriosa ja jatkolevyt ruuvataan rimoituksen läpi harvalaudoitukseen kiinni. Palahuopakatossa juuriosa kiinnitetään suoraan kattopintaa vasten.

Kupuosa nostetaan läpiviennin juuriosan päälle ja asetetaan oikeaan kattokulmaan. Kupuosa kiinnitetään ruuveilla juuriosaan.



Verhousputki lyhennetään piipun kanssa saman mittaiseksi.

Verhousputki nostetaan kupuosan päälle. Asenna lopuksi rikkisuoja ja sadehattu paikoilleen. Rikkisuoja pitää verhousputken paikoillaan.

